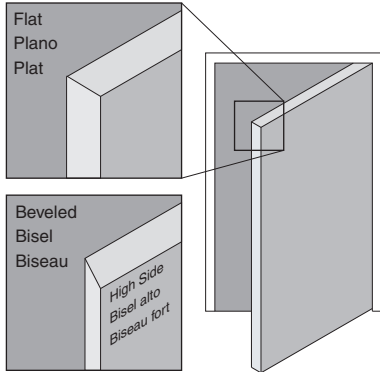


## Door Preparation F-Series, F-Series UL

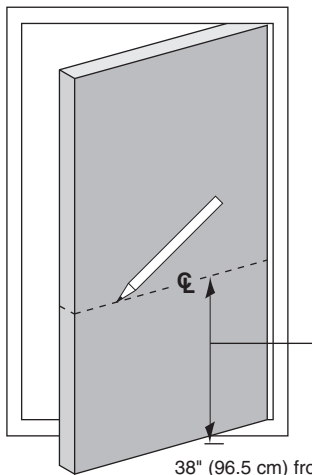
### Preparación de la puerta

### Préparation de la porte

- 1** Determine Bevel  
Determinación del bisel  
Définir le biseau

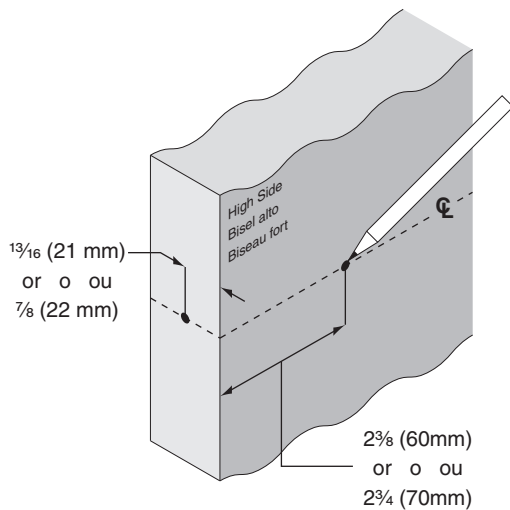


**2**

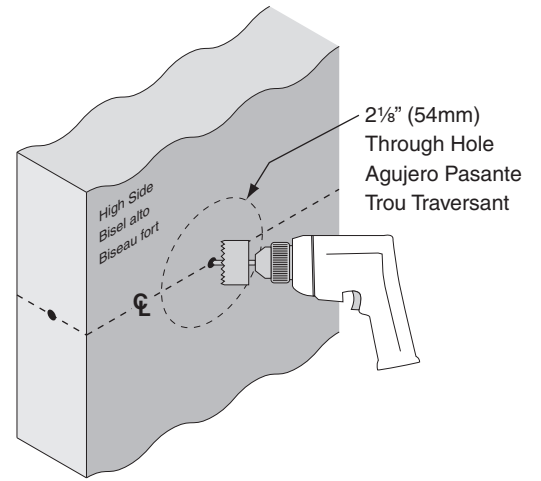


38" (96.5 cm) from finished floor  
96.5 cm desde el piso terminado  
96.5 cm à partir du plancher fini

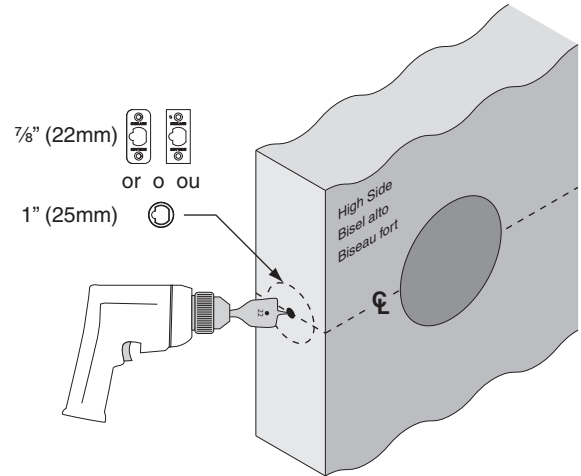
**3**



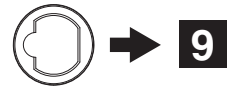
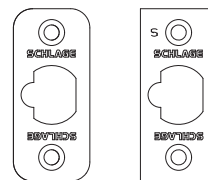
**4**



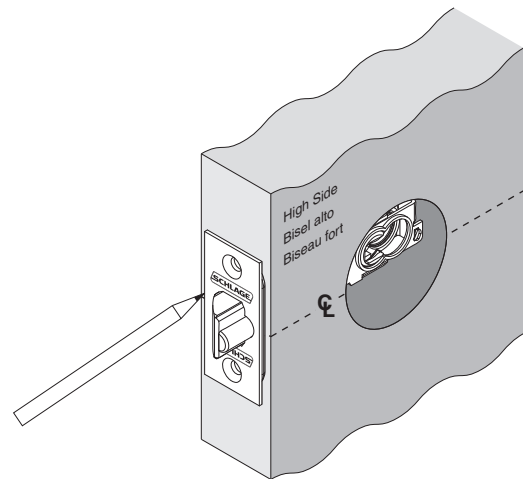
**5**



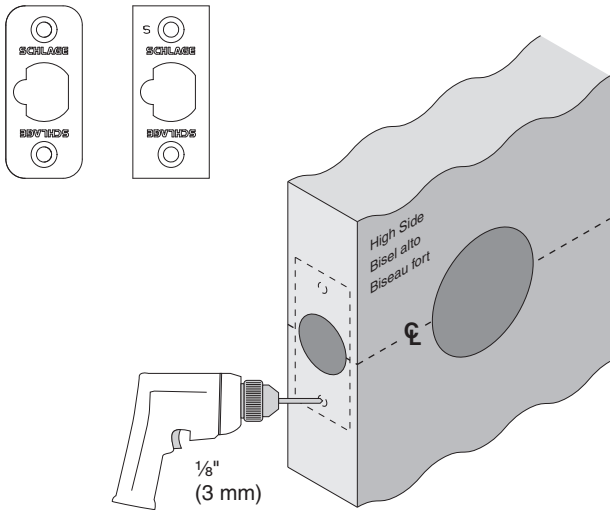
**6**



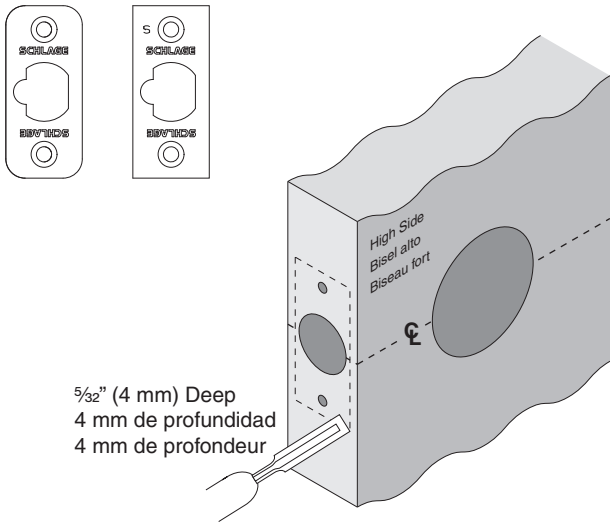
**9**



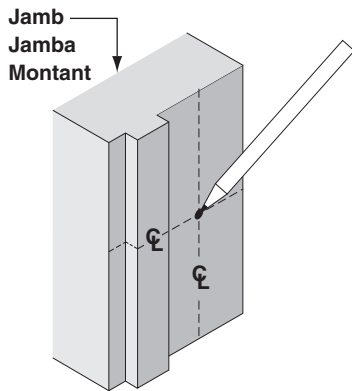
7



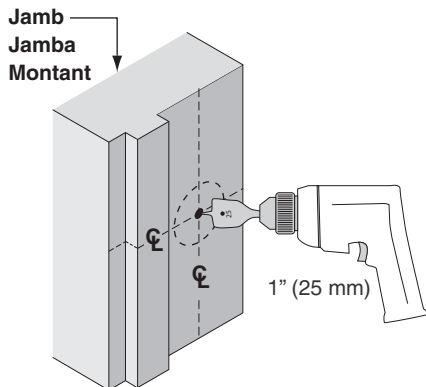
8



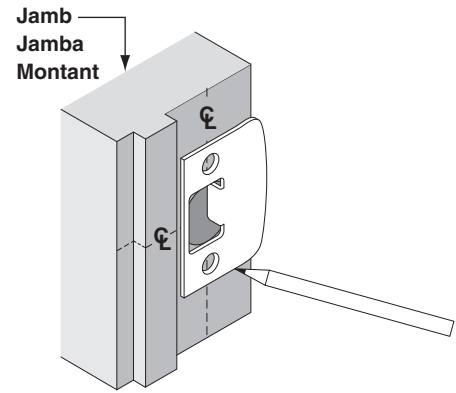
9



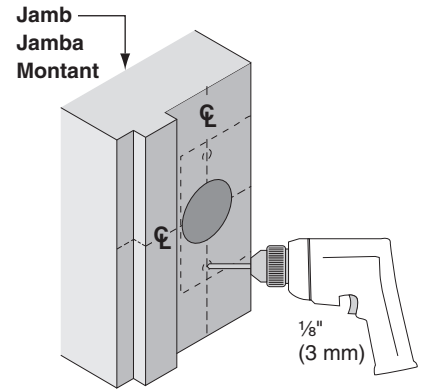
10



11



12



13

